

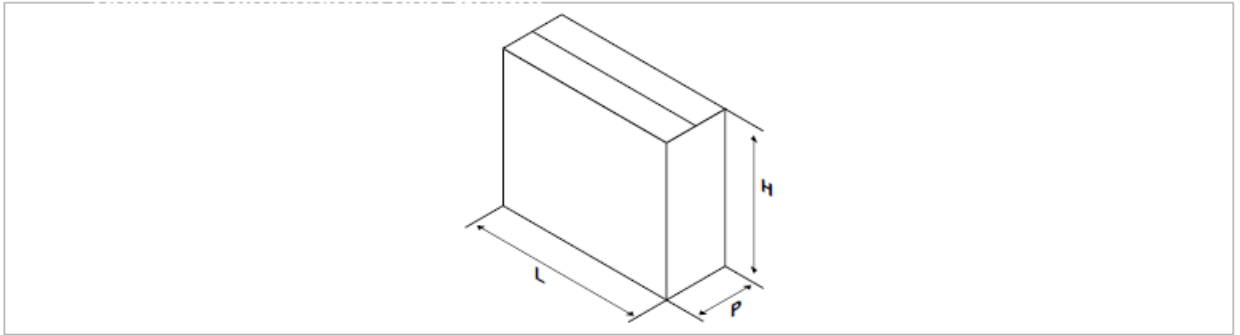
MONOBLOCK

Air Conditioner
with Heat Pump
Two ducts zero outdoor units



- CH-VC11TH
- CH-VC13TH
- CH-VC13TH ECO

1. Saadetise mõõtmed ja kaal



Packaging	M.E.	2.0 8 HP	2.0 10 HP	2.0 10 HP and 12 HP	12 HP Elec
Dimensions					
Weight	kg	47.6	48	48.5	49.0
W	mm	1100	1110	1110	1110
H	mm	660	660	660	660
D	mm	260	260	260	260

2. Komplektis olevad komponendid:

A: Välised võred õhu sisse- ja väljalaskeava jaoks, vedrud ja ketid (2 tk)

B: Kruvide ja pistikute komplekt (6 tk)

C: Kinnitus seinale kinnitamiseks

D: Kasutusjuhend

E: Pult

F: Paberist mall aukude jaoks.

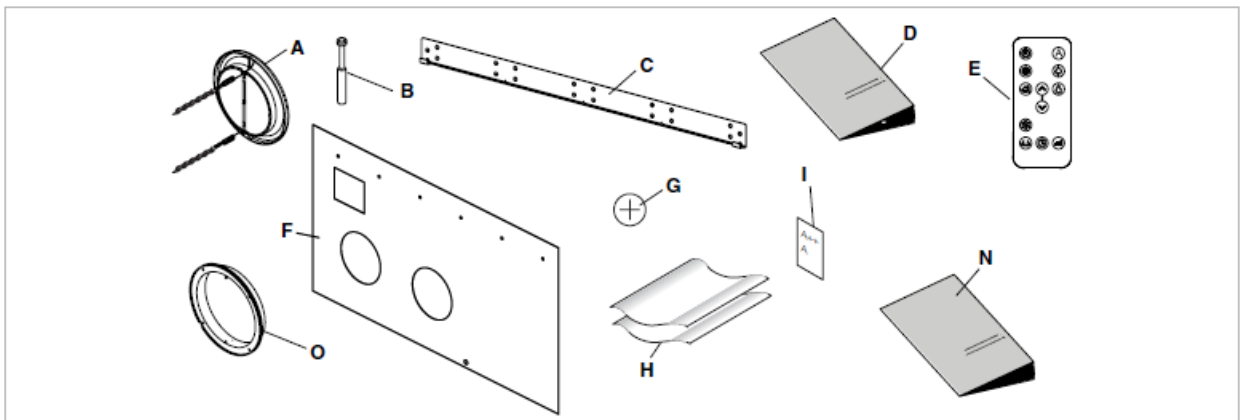
G: CR2025 3V patarei

H: Seina sisselasketorud (2 tk)

I: Energiatõhususe märgis

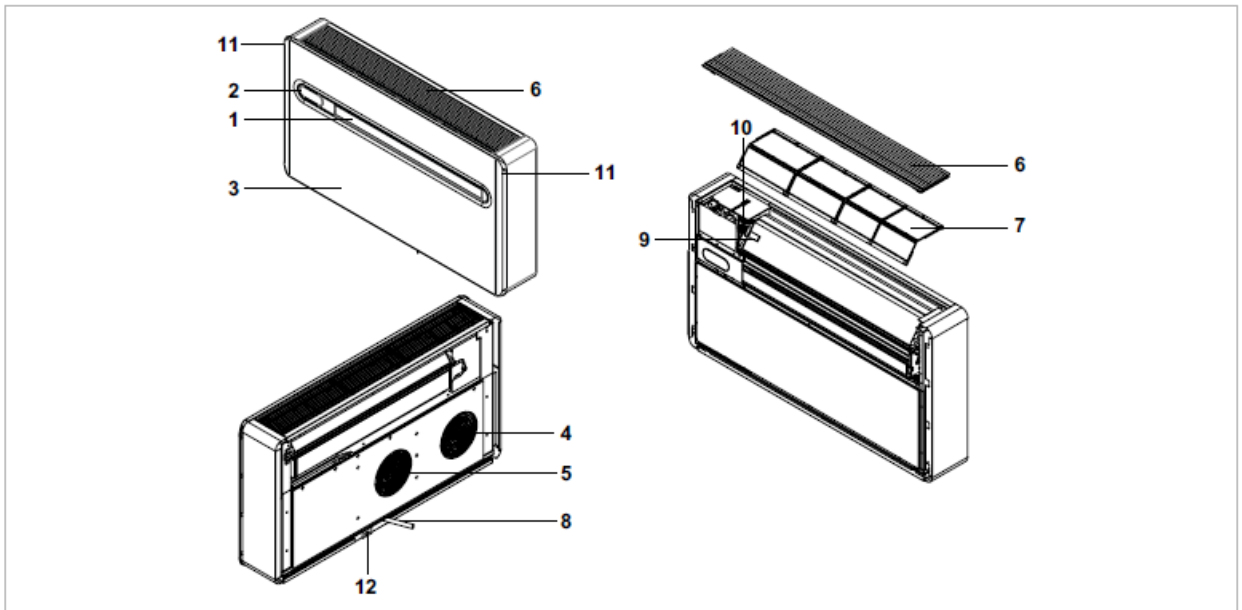
N: Paigaldusjuhend

O: Siseseina vastasäär



3. Seadme osad

1	Õhu väljalaskeklapid	7	Õhufilter
2	Puutetundlik ekraan	8	Kondensaadi äravoolutoru
3	Esipaneel	9	Ruumi õhuandur
4	Välisõhu imemisosa	10	Toiteallika klemmliist
5	Välisõhu väljalaskeava	11	Dekoratiivne külgpaneel
6	Siseõhu sissevõtuvõre	12	Tõstevastane klamber



4. PAIGALDAMINE

Enne konditsioneeriga paigaldamist on oluline arvutada ruumi suvised soojuskoormused (ja talvised soojuspumba mudelite puhul). Mida täpsem arvutus, seda paremini toode töötab.

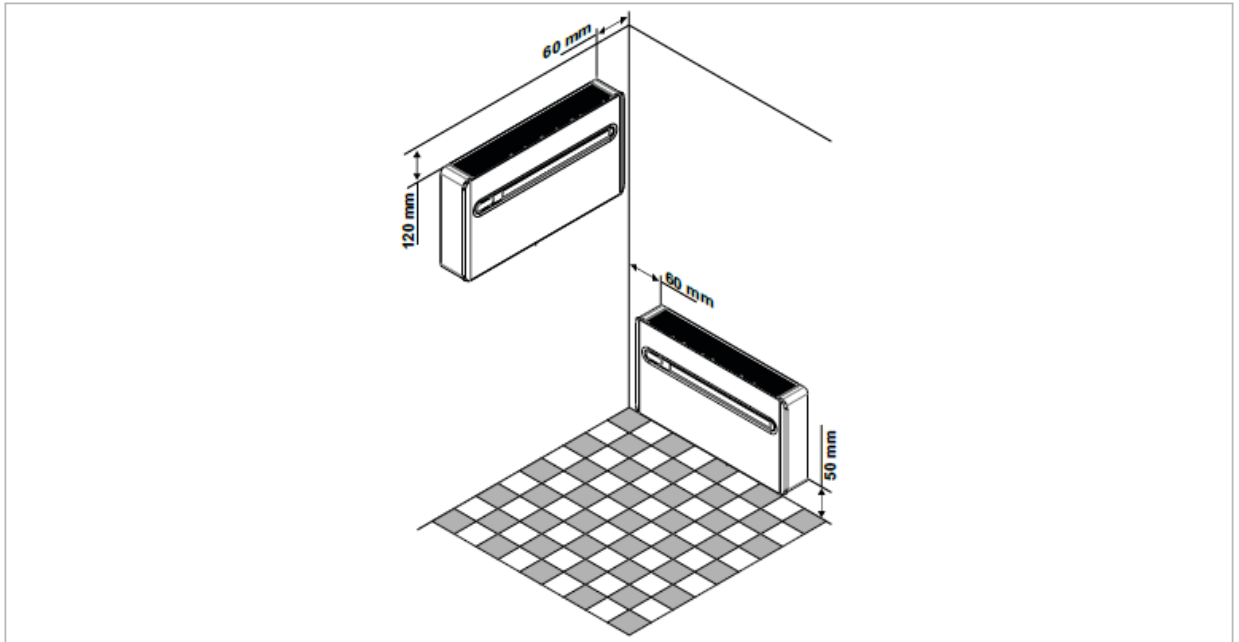
4.1 Seadme asukoha valimine.

Seadme parima töö tagamiseks ja rikete vältimiseks, seadme paigalduseva asukoht peab vastama järgmistele tingimustele:

- Järgige diagrammil näidatud minimaalseid vahemaid.
- Sein, millele kavatsete seadme kinnitada, peab olema vastupidav ja suutma taluda selle raskust.
- Jätke seadme ümber hooldustoimingute tegemiseks piisavalt ruumi.
- Miski ei tohi õhuvoolu takistada nii ülemises imemisosas (kardinad, taimed, mööbel), kui ka alumises väljalaskeosas, kuna see võib põhjustada vibratsiooni, mis võib takistada seadme korrektset tööd.
- Seade tuleb paigaldada vastu seina, mis puutub kokku õuega.
- Seadmel on IPX0 kaitse hinnang, seetõttu ei sobi see välistingimustes paigaldamiseks.
- Kontrollige, kas puuritavas osas pole ühtegi konstruktsiooni ega süsteemi (talad, tugipostid, hüdrotorud, elektri kaablid jne). Kontrollige, et aukude ette ei jääks midagi,

mis takistaks õhuvoolu (taimed ja lehed, paneelid, aknaluugid, tihedad restid või võred jne)

- Seadet ei tohiks paigaldada kohta, kus õhuvool on suunatud otse läheduses olevatele inimestele;
- Ärge kunagi suruge õhuklappi lahti;
- Seadet ei tohi paigaldada otse mõne muu elektriseadme (televiisor, raadio, külmik jne) ega soojusallika kohale.



4.2 Seadme kokkupanek.

Seadme tööks tuleb paigaldada kaks auku $\varnothing 162$, nagu pildil on näidatud.

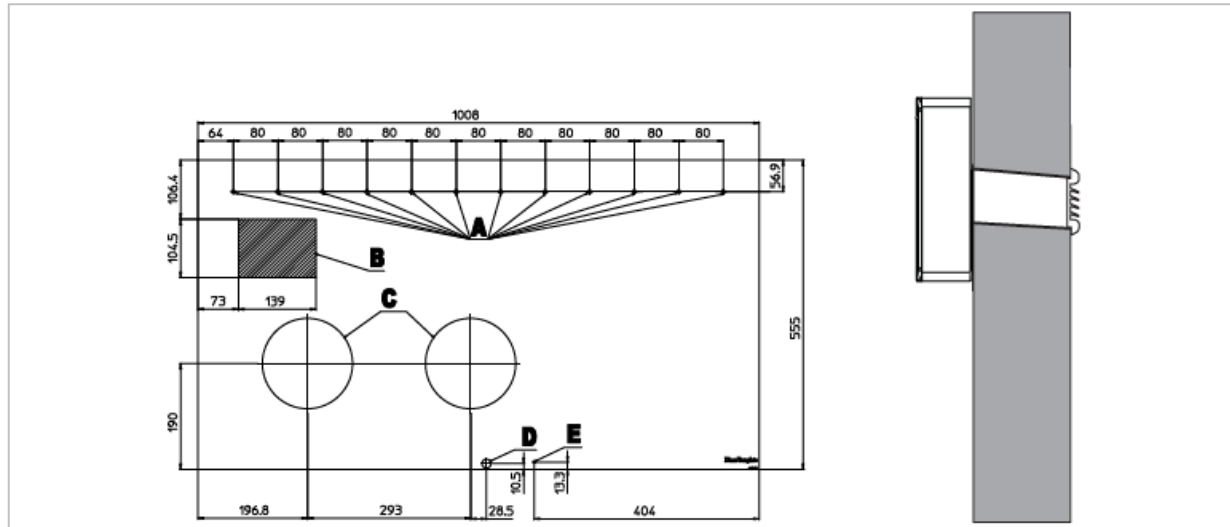
Aukude maksimaalne pikkus on 1 m ja kõverusi ei tohi olla. Kasutage komplekti kuuluvat või samade omadustega võre.

Aukude tegemiseks toimige järgmiselt:

- Asetage kaasasolev puurimall seina külge, pidades silmas minimaalseid vahemaid: laest, põrandast ja külkseintelt, mis on näidatud mallil endal ja mida saab mõne lindi abil õiges asendis hoida.
- Märkige hoolikalt iga augu keskosa
- Puuri abil tehke sisse- ja väljatõmbe õhu jaoks kaks ava.
- **Avad tuleb puurida veidi allapoole, et vesi sisse ei satuks.**
- Puurige kronsteini jaoks 6 ava, nagu on näidatud pildil.
- Puurige auk nende soojuspumpade jaoks, millele on seinalle paigaldatud kondensaadi äravoolutoru, mallil näidatud kohas, et kondensaat saaks välja voolata.

- Mallile on märgitud ka auk, et kinnitada seade seinale tõstevastase kronsteinile, mis on juba seadmel

A	M8 avad
B	Elektriühenduse piirkond
C	Ø162 mm avad õhukanalite jaoks
D	Ø16 mm kondensaadi äravool
E	Tõstevastase kronsteini ava

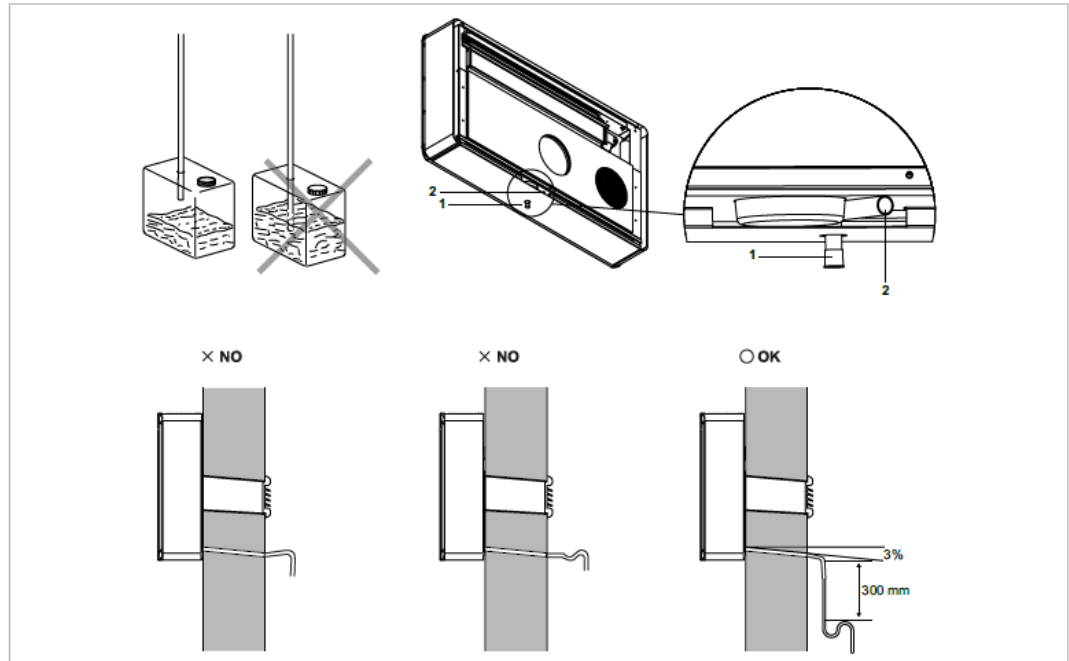


4.3 Kondensaadi äravoolu ettevalmistamine

Soojuspumpade puhul peab kondensaadi äravoolutoru (sisemine Ø16 mm, ei kuulu komplekti) ühendama seadme taga asuva toruga.

Solenoidventiil alustab kondensaadi voolamist sisemisest kogumisalusest, kui maksimaalne tase on saavutatud.

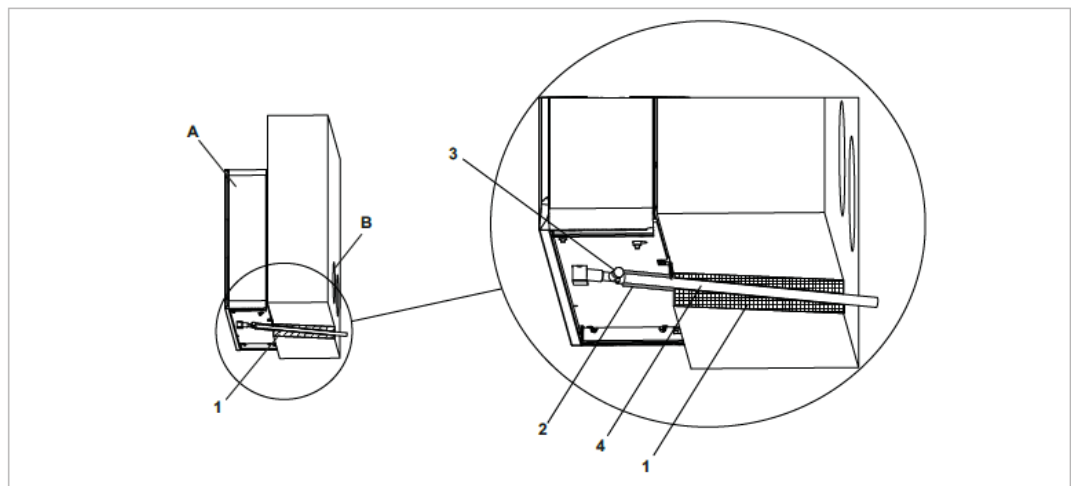
Jahutamiseks peab see toru olema ühendatud, kui seade on ette nähtud kasutamiseks madala välistemperatuuri korral (alla 23°C). Drenaaž toimub raskusjõu mõjul. Sel põhjusel on oluline, et väljalasketorul oleks igas punktis minimaalne kalle vähemalt 3%.



4.4 Kondensaadi äravoolutoru isolatsioon

NB! Kondensaadi äravoolutoru väljapoole paigaldamisel peaks koos seadmega kaasas olev sisemine toru olema isoleeritud kondensatsioonivastase isolatsioonimaterjaliga siseläbimõõduga 10 mm (vt diagrammi punkti 2).

1	Seinaosa	4	Väline kondensaadi äravoolutoru
2	Isolatsioon	A	Konditsioneer
3	Avarii äravool	B	Ventilatsiooniava



4.5 Õhukanalite ja väliste aknaluukide kokkupanek

Kui avad on tehtud, asetage komplekti kuuluvad plastlehed avade sisse.

Rullige leht üles ja sisestage see auku, kontrollides, kas A joon on suunatud ülespoole.

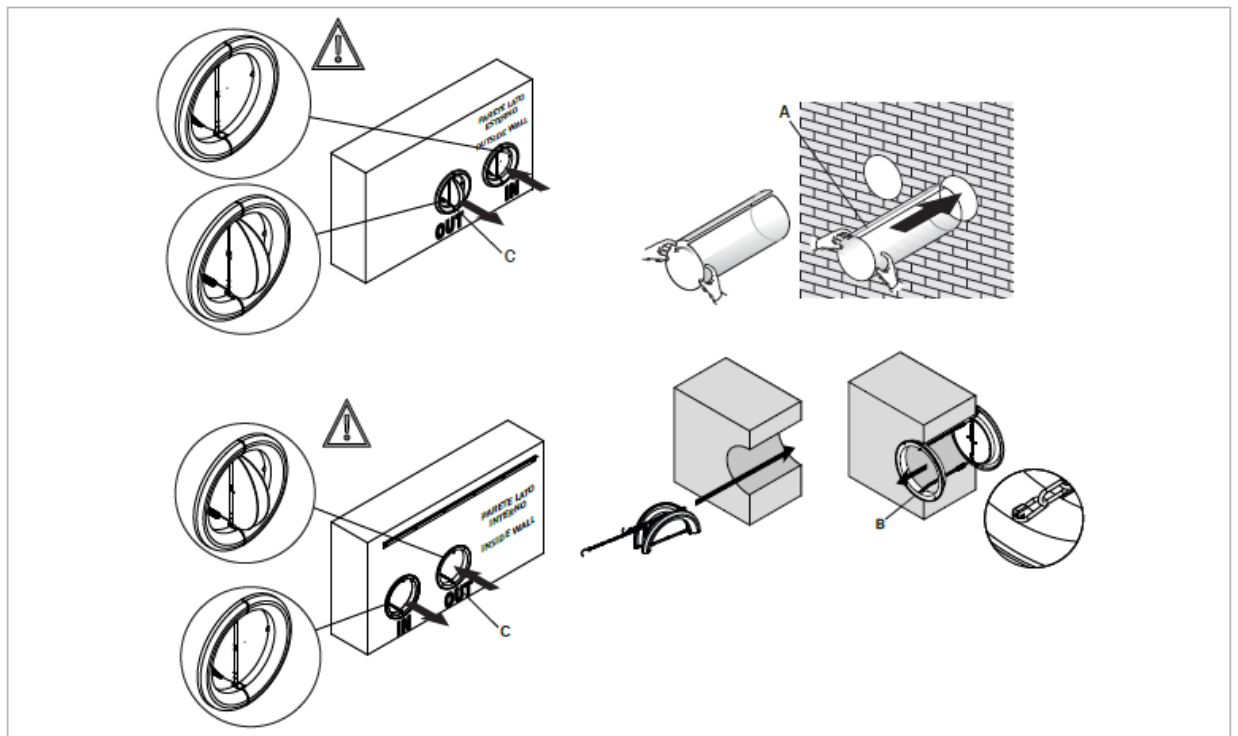
Liigse toru eemaldamiseks kasutage lõikurit.

Välise võrede paigutamiseks toimige järgmiselt:

- ühendage ketid vedrude otstega;
- voldi välised luugid kokku;
- sisestage oma käsi auku, et aknaluuk välja lükata, hoides keti otsi teise käega kinni, et need alla ei kukuks;
- avage ava sees olev luuk;
- pöörake katikut, et viia klapp vertikaalsesse C-asendisse ja kontrollige, kas sulgurmehhanism töötab;
- tõmmake kette pingutades vedrusid;
- liigse keti eemaldamiseks kasutage poltilõikurit;
- ankurdate keti konks seina B külge.

Kui restide paigaldamine on lõppenud, kontrollige nende avamist (õhu sisselaskevõre "IN" ja õhu väljalaskevõre "OUT"). Pidage meeles, et võred avanevad, kui väline õhuvool on aktiveeritud.

A	A joon
B	Konks
C	Klapp vertikaalses asendis



4.6 Elektriühendus.

Enne konditsioneeride ühendamist kontrollige, kas:

- Toiteallika pinge ja sageduse väärtused vastavad seadme andmesildile.

- Toiteliinil on sobiv maandus ja kaabli ristlõige on vastav konditsioneerile (minimaalne kaabli ristlõige on 1,5 mm²).
- Kontrollige, kas toiteallikas on varustatud sobivate kaitsega ülekoormuste ja / või lühiste eest (soovitav on kasutada 10 amprise viivitusega kaitset või muid samaväärseid seadmeid).

5. Seadistamine

5.1 Ainult jahutuse või ainult kütte režiimide seadistamine.

Kütte- või jahutusrežiime on võimalik lihtsa protseduuri abil välja lülitada.

Hoidke puutetundliku ekraanil A-klahvi 5 sekundit all, kuni ekraanile ilmub HC (soojendus ja jahutus).


Vajutage A-nuppu 1 sekundit, et lülitada režiimile Co (ainult jahutamine).

Ho-režiimi (ainult kütte) naasmiseks vajutage uuesti A-klahvi.


Seadistuse meeldejätmiseks oodake 3 sekundit ilma midagi puudutamata.

5.2 Heleduse reguleerimine.

Ekraani heleduseandurit saab välja lülitada (jättes ära kogu aeg maksimaalne heledus),

















vajutades ja hoides öösel nuppu  10 sekundit all. Ekraanile ilmuvad "ds" (keelatud) või "En" (lubatud).



5.3 Puutetundliku ekraaniga klahvilukk.

Klahvilukk aktiveeritakse, hoides puutetundlikul ekraanil Timer  nuppu kolm sekundit all. Kasutaja ei saa ühtegi toimingut teha. Ooterežiimi sümbol vilgub iga sekund.

Luku deaktivamiseks hoidke Timeri sümbolit veel kolm sekundit all. Lukk jääb aktiivseks ka järgmiste puldi kaudu tehtavate toimingute korral ja elektrikatkestuse korral.

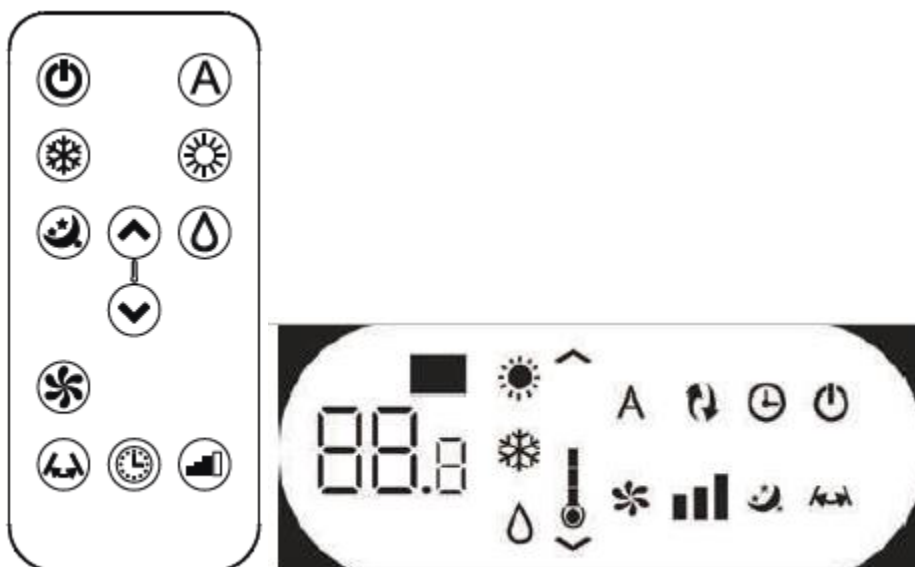
6. Juhtimine.

	seadistatud väärtus		Kütte (2)
	rohkem		Öö režiim
	vähem		Õhuvoolu suunamine
	Sees/väljas		Ventilaatori kiiruse reguleerimine
	Automaatne režiim. Seade valib ise kütmise ja jahutuse vahel.		Taimer (1)
	Jahutamine		Taimer (2)
	Kuivatamine		Heleduse andur
	Ventilaator. Kompessor ei lähe tööle		Termomeeter

	Küte (1)		---
---	----------	---	-----

1: pult

2: puuetundlik ekraan

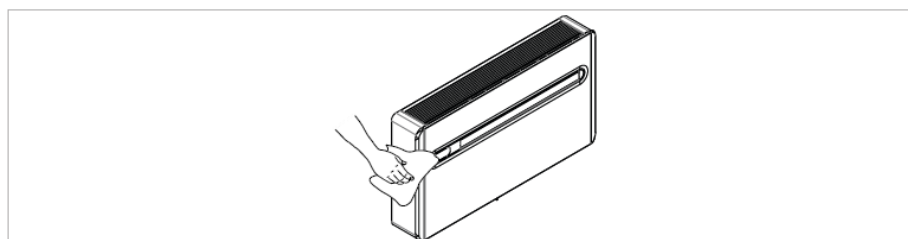


7. Perioodiline hooldus

Teie ostetud kliimaseadme eesmärk on hoida hooldustoimingud minimaalsena, tegelikult hõlmavad need ainult järgmisi puhastustoiminguid:

7.1 Väline puhastus

- Enne iga puhastus- ja hooldustoimingut ühendage seade toiteallikast lahti. Lülitage toitelülitist välja.
- Põletuste vältimiseks oodake, kuni komponendid jahtuvad.
- Pöörake tähelepanu teravatele servadele.
- Ärge kasutage abrasiivseid käsne ega abrasiivseid ega söövitavaid puhastusvahendeid, kuna need võivad värvitud pindu kahjustada



7.2 Filtrite puhastamine

Puhastage õhufilter pärast pidevat kasutamist ja vastavalt õhus olevate lisandite kontsentratsioonile või, kui soovite seadet pärast mõne aja möödumist käivitada.

NB! Enne mis tahes toimingut kontrollige kuuma ja / või teravat pinda.

Filter asub seadme ülemises osas.

Filtri eemaldamiseks toimige järgmiselt.

- avage võre ja viige läbi toimingud 1, 2, 3 eemaldage see korpusest;
- eraldage filter, tõstes seda;
- eemaldage tolm filtrist tolmuimejaga või pestes seda voolavas vees ilma puhastusvahendeid või lahusteid kasutamata ja laske kuivada;
- pange filtrid tagasi, jälgides, et need õigesti asetseksid;
- pange iluvõre tagasi vastupidises järjekorras.

